

“**WE CAN**
CREATE PRIVATE AND
SECURE SPACE FOR YOU”

Zip Perde Sistemleri

Zip Curtain Systems

 **ŞEFFAF**GRUP®

İçindekiler

Index

Dikey Zip Perde Sistemi.....3-8
Vertical Zip Curtain Systems

Profiller.....9-10
Profiles

Montaj.....11-13
Montage

Tavan Zip Perde Sistemi.....15-16
Ceiling Zip Curtain Systems

Profiller.....17-18
Profiles

Montaj.....19-24
Montage



“Dikey Zip Perde Sistemi”

03



"Güzel günler, şeffaf anılarla dolu"

www.seffaftasarim.com

 **ŞEFFAF**GRUP®





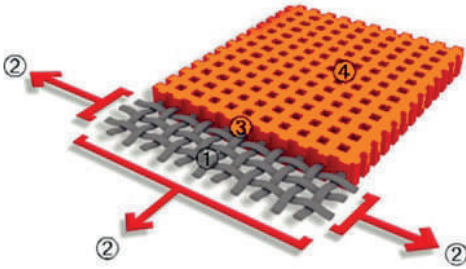
Zip perde, dış cephe perde sistemidir. Dış hava koşullarından etkilenmez. Rüzgâra karşı yüksek direnç gösterir. Yaz - kış ideal kullanım sunar. Zip perde, mekânlarınızı güneşin uv ışınlarından korur ve gölge olmasını sağlar. Ani hava değişimlerinde güneşin yakıcı etkisinden, rüzgârdan, yağmurdan, haşerelerden koruma sağlar. Yaşam rahatlığını artırır, klimalı ortamlarda enerji tasarrufu sağlar. Görüntü karartması yaparak mahremiyet alanı oluşturur. Oldukça dayanıklı ve kaliteli kumaşlar kullanılarak üretilen bu ürünün, otomatik olması ise büyük bir kullanım kolaylığı sağlamaktadır. Kalıncalı olduğu için istenildiği şekilde açılıp kapatılabilmektedir. Çok elit bir görünüm sunan bu perdenin her mekâna uyum sağladığı söylenebilir.

Her türlü projeye uygun renk yelpazesi

Yeni Soltis Horizon 86 serisi, binanın tüm çevresini (doğrama, açıklıklar ve cepheler) tamamlamak için tasarım o simiz tarafından tasarlanan renkleri içerir. Renkler, en yaygın renklerle (RAL ve NCS referansları) eşleşen tonları sunar.

Özel Precontraint® Teknolojisi

Bu eşsiz dünya çapında patentli teknoloji, kompozitin üretim döngüsü boyunca iki eksenli gerilimde tutulmasını içerir. Bu, malzemelerimize, boyutsal kararlılık, mekanik dayanım, kaplama kalınlığı ve düzlük açısından pazar standartlarını aşmalarına olanak tanıyan olağanüstü bir performans sağlar



Yüksek mukavemetli polyester mikro iplik dokuma	1	Üstün Uzama ve yırtılma direnci
Hem çözü hem de atkı yönlerinde çift eksenli sabit gerilim altında kaplama	2	İşleme ve kullanım sırasında deformasyon olmaz
İpliklerin tepesinde daha fazla kaplama ve kire karşı dayanıklı yüzey işlemi	3	Üstün estetik ve mekanik dayanıklılık
Olağanüstü düzlük ve incelik	4	Pürüzsüz yüzey temizlemesi kolay, yerden tasarruf sağlar



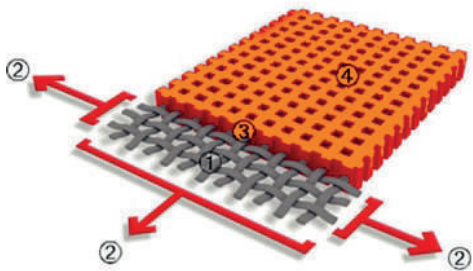
Vertical zip curtain is an exterior curtain system, it is used for interior and exterior spaces. It protects from the sun and provides shading. It is not affected by external weather conditions. It shows high resistance to wind. It offers ideal use in summer - winter. From the burning effect of the sun in sudden weather changes; It provides protection from wind, rain and pests. It increases the comfort of living , saves energy in air-conditioned environments, visualizes building facades. It creates a privacy area by dimming the image and at the same time, it offers comfortable viewing from inside to outside in closed position. This product, which is produced by using very durable and high quality fabrics, provides a great ease of use because it is automatic. It can be opened and closed as desired because it is remote. It can be said that this curtain, which offers a very elite appearance, adapts to every space.

A range of colours to match every kind of project

The new Soltis Horizon 86 range features colours designed by our design of ce to complement the building's entire environment (joinery, openings and facades). The colours present tones that match the most common colours (RAL and NCS references).

Exclusive Preconstraint Technology®

This unique globally patented technology consists of maintaining the composite in bi-axial tension throughout the manufacturing cycle. This gives our materials outstanding performance allowing them to surpass market standards in terms of dimensional stability mechanical strength coating thickness and flatness.



High tenacity polyester micro-yarn weave	1	Superior elongation and tear
Coating under bi-axial constant tension in both warp and wft direction	2	No deformation during processing and use
Greater coating at the top of the yarns dirt-resistant surface treatment	3	Superior aesthetic and mechanical durability
Exceptional flatness and thinness	4	Smooth finish easy to clean, space saving, easy rolling



Serge Ferrari Soltis Horizon 86 Perde Testi:

	Teknik Özellikler	Standartlar
Açıklık faktörü	14%	
Ağırlık	380 g/m ² • 11.2 oz/sq.yd	EN ISO 2286-2.
Kalınlık	0.45 mm • 450 microns	
Genişlik	177 cm - 267 cm • 69.6 in. - 105.1 in.	

Rulo Uzunluğu

Standart parça boyutu: 177 cm • 69.6 in. 50 lm • 54.6 yd

Standart parça boyutu: 267 cm • 105.1 in. 40 lm • 43.7 yd

	Fiziki Özellikleri	Standartlar
Gerilme direnci (çözgü/atki)	230/160 daN/5 cm	EN ISO 1421
Yırtılma direnci (çözgü/atki)	45/20 daN.	DIN 53.363

Yangına Tepki

Değerlendirme	M1/NFP 92-507 – B1/DIN 4102-1– BS 7837 – BS 5867 – Schwerbrennbar-Q1- Tr1/ONORM A 3800-1 Classe 1/EN 13373 – M1/UNE 23.727-90 – VKF 5.3/SN 198898 – 1530.3/AS/NZS G1/GOST 30244-94 – Method 1/NFPA 701 – CSFM T19 – Class A/ASTM E84	
Avrupa Sınıfı	B-s2,d0	EN 13501-1

Fiziki Özellikleri

Kalite	ISO 9001
Çevresel	ISO 14001
Enerji	ISO 50001

Serti kalar, etiketler, garantiler



Araçlar ve hizmetler

ACV ve FDES istek üzerine mevcuttur. Soltis güneş koruması ile elde edilebilecek enerji tasarrufunu değerlendirme aracı: SOLTİSSİM. Serge Ferrari temsilcinizle iletişime geçin.

Sağlanan teknik özellikler, +/- %10 toleransla ortalama değerlerdir.



Serge Ferrari Soltis Horizon 86 Curtain Test

	Technical Properties	Standarts
Openness factor	14%	
Weight	380 g/m ² • 11.2 oz/sq.yd	EN ISO 2286-2.
Thickness	0.45 mm • 450 microns	
Width	177 cm - 267 cm • 69.6 in. - 105.1 in.	

Roll Length

Standard piece size: 177 cm • 69.6 in. 50 lm • 54.6 yd

Standard piece size: 267 cm • 105.1 in. 40 lm • 43.7 yd

	Physical Properties	Standarts
Tensile resistance (warp/weft)	230/160 daN/5 cm	EN ISO 1421
Tear resistance (warp/weft)	45/20 daN.	DIN 53.363

Physical Properties

Rating	M1/NFP 92-507 — B1/DIN 4102-1— BS 7837 — BS 5867 — Schwerbrennbar-Q1- Tr1/ONORM A 3800-1 Classe 1/EN 13373 — M1/UNE 23.727-90 — VKF 5.3/SN 198898 — 1530.3/AS/NZS G1/GOST 30244-94 — Method 1/NFPA 701 — CSFM T19 — Class A/ASTM E84	
Euroclass	B-s2,d0	EN 13501-1

Management System

Quality	ISO 9001
Environmental	ISO 14001
Energy	ISO 50001

Certifications, labels, warranty

Précontraint®
Teknoloji



Tools and services

ACV and FDES available on request. Tool for evaluating the energy savings that can be achieved with Soltis solar protection: SOLTISSIM. Contact your Serge Ferrari representative.

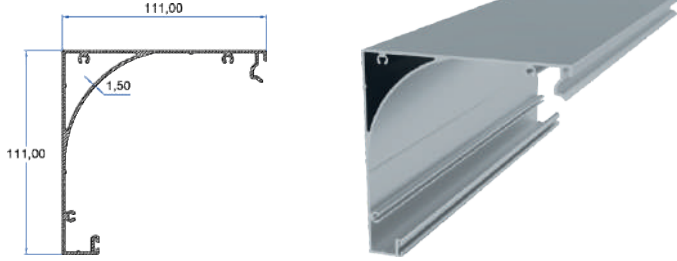
The technical characteristics provided are average values with a tolerance of +/- 10%



Motor Kutusu
Engine Box

Product Code: ZIP-1801

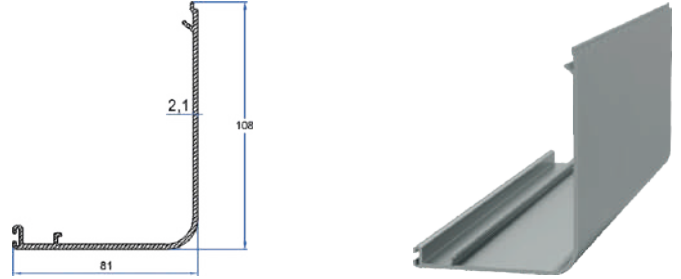
Weight kg/m: 1,608
(111 x 111 x 1,5mm)



Motor Kutusu Kapak
Engine Box Cover

Product Code: ZIP-1802

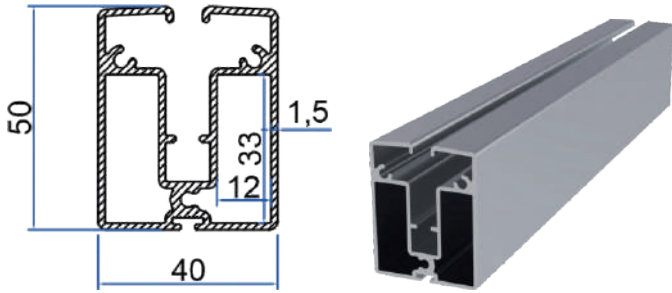
Weight kg/m: 1,142
(81 x 108 x 2,1mm)



Saçak Profili
Fringe Profile

Product Code: ZIP-1803

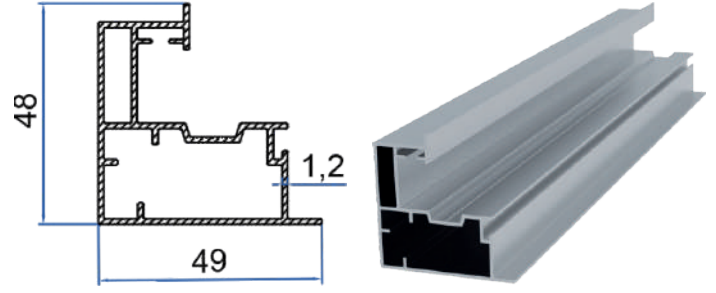
Weight kg/m: 1,201
(40 x 50 x 1,5mm)



Dikme Profili
Strut Profile

Product Code: ZIP-1804

Weight kg/m: 0,736
(49 x 48 x 1,2mm)



Dikme Profili 2
Strut Profile 2

Product Code: ZIP-1805

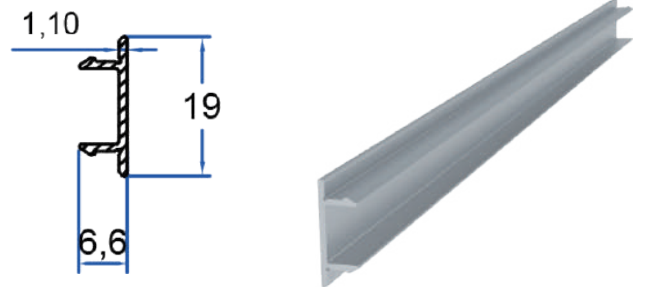
Weight kg/m: 0,387
(40 x 20 x 1,2mm)

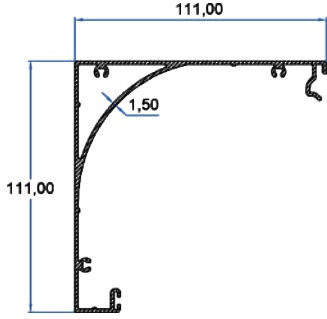


Dikme Vida Kapak
Engine Box

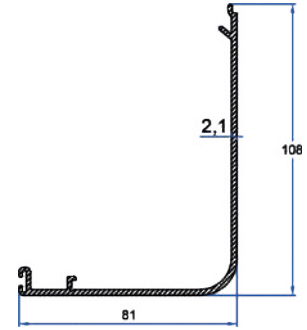
Product Code: ZIP-1806

Weight kg/m: 0,085
(6,6 x 19 x 1,1mm)

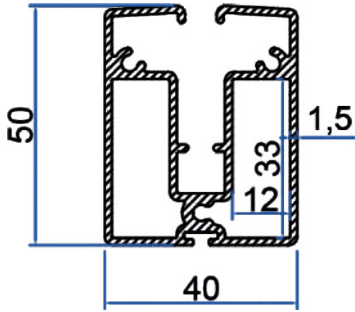




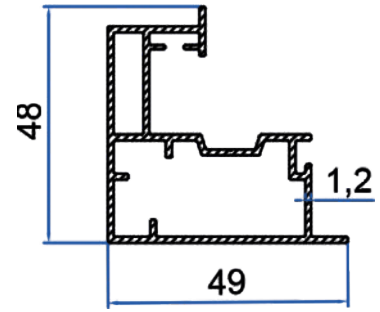
Profile No	kg/m
ZIP-1801	1,608



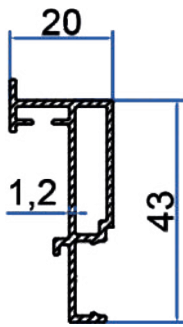
Profile No	kg/m
ZIP-1802	1,142



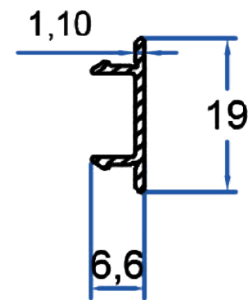
Profile No	kg/m
ZIP-1803	1,201



Profile No	kg/m
ZIP-1804	0,736



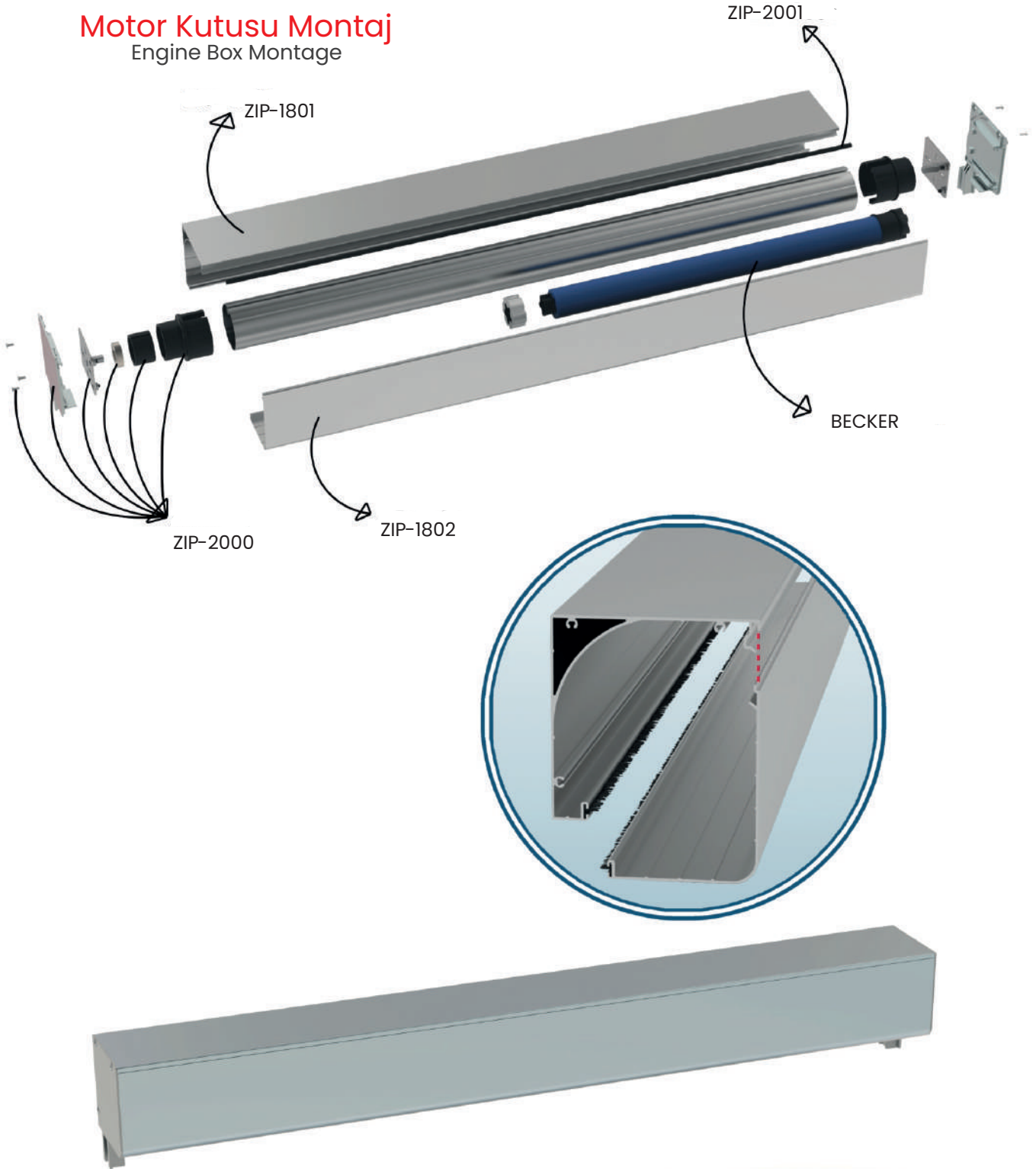
Profile No	kg/m
ZIP-1805	0,387

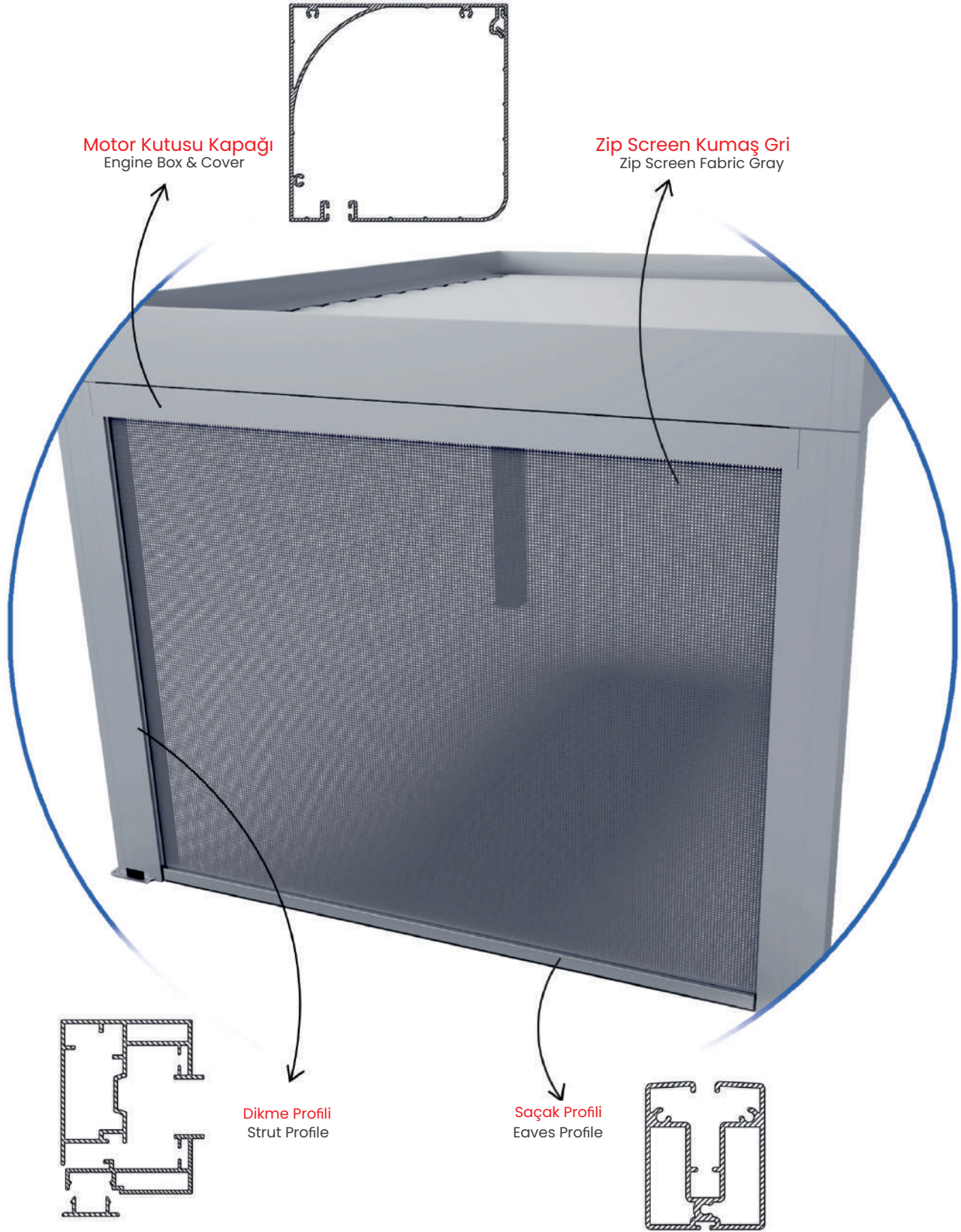


Profile No	kg/m
ZIP-1806	0,085



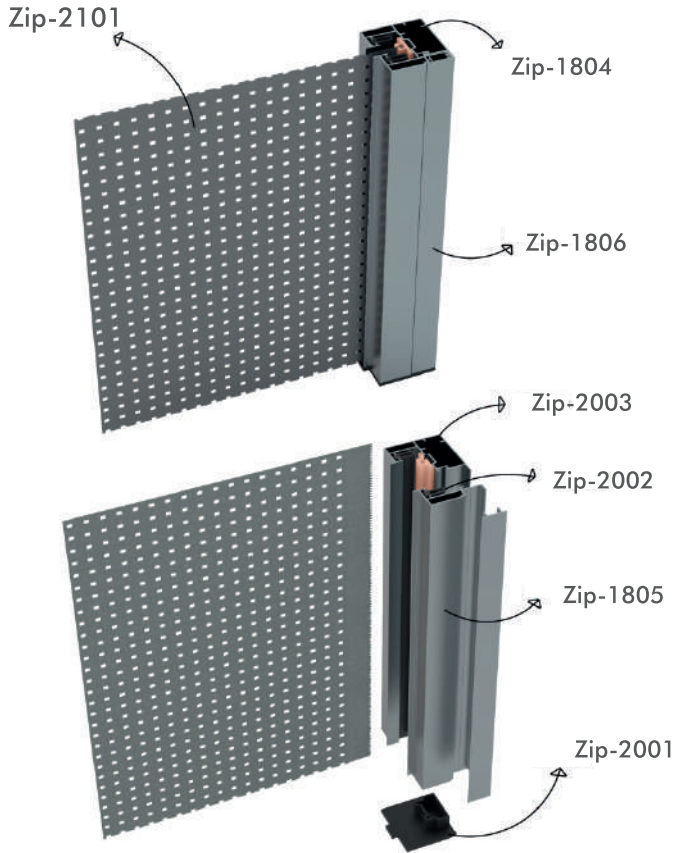
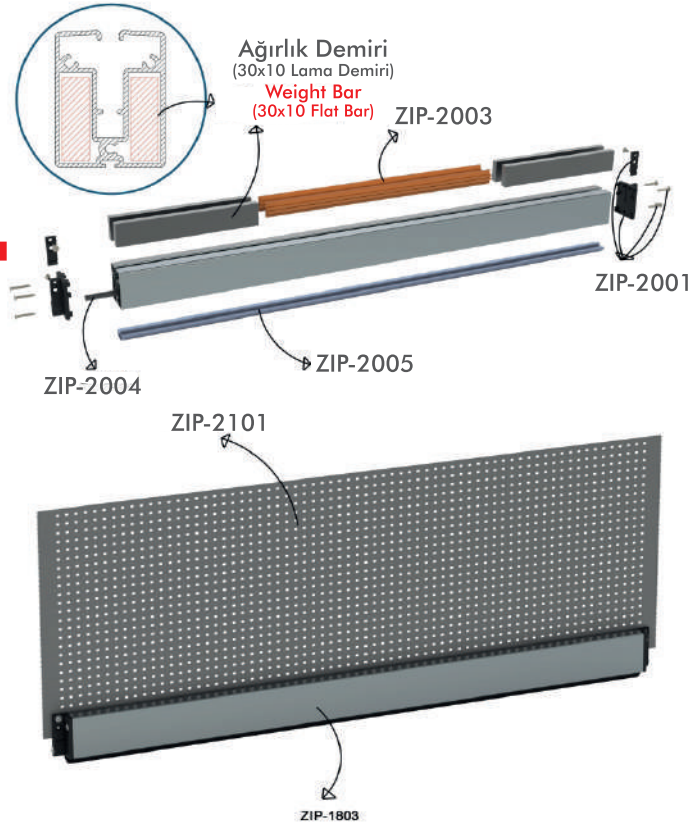
Motor Kutusu Montaj Engine Box Montage





Zip Perdesi Saçak Montajı

Zip Curtain Eaves Montage



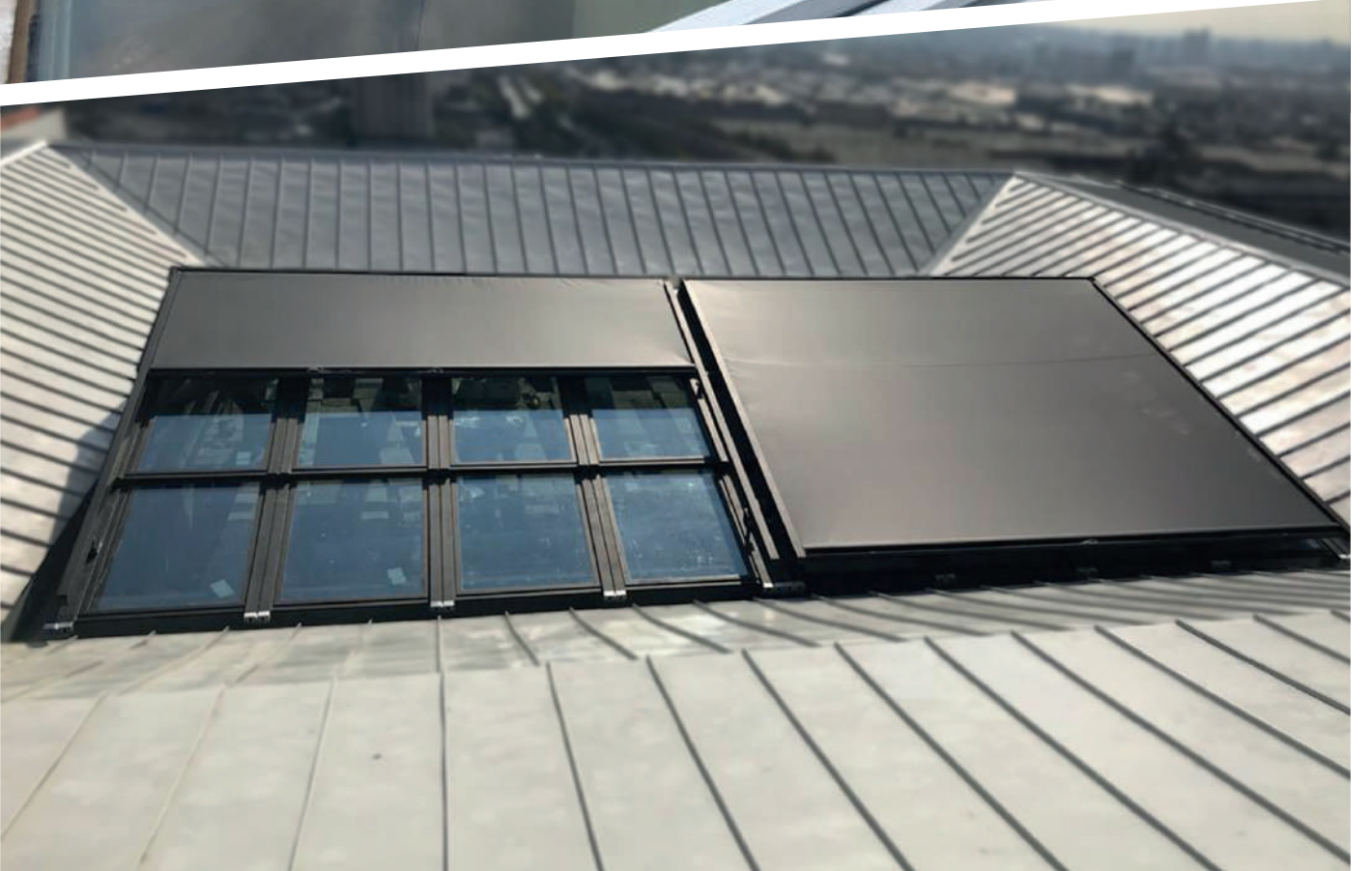
Zip Perde Dikme Montajı

Zip Curtain Strut Montage



“Tavan Zip Perde Sistemi”



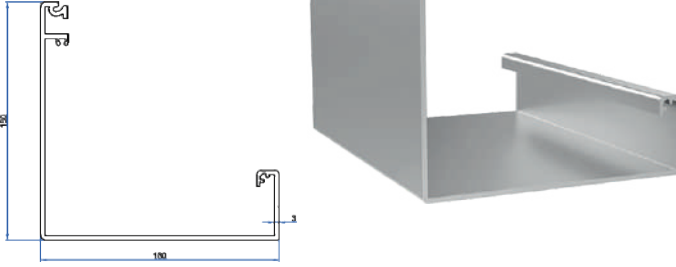




Motor Kutusu Profili
Engine Box Profile

Product Code: TZIP-1801

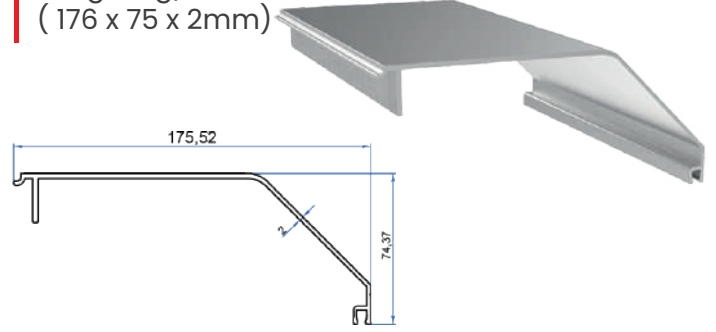
Weight kg/m: 3,499
(160 x 160 x 3mm)



Motor Kutusu Kapak Profili
Engine Box Cover Profile

Product Code: TZIP-1802

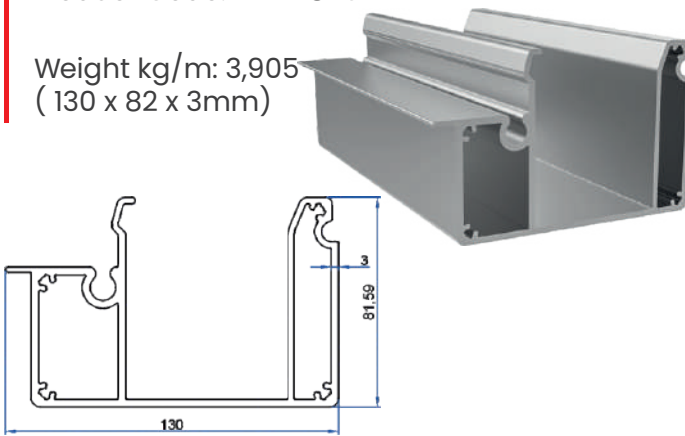
Weight kg/m: 1,550
(176 x 75 x 2mm)



Ön Çekici Profili
Front Attractive Profile

Product Code: TZIP-1803

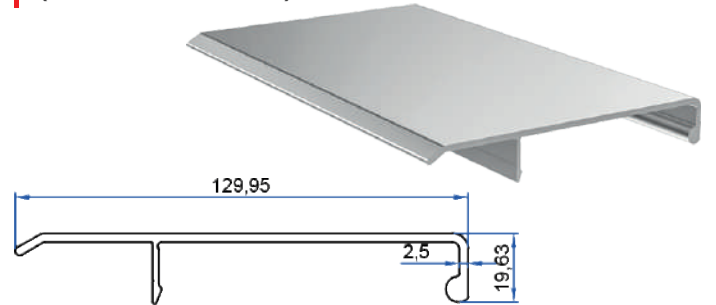
Weight kg/m: 3,905
(130 x 82 x 3mm)



Ön Çekici Profil Kapağı
Front Attractive Profile Cover

Product Code: TZIP-1804

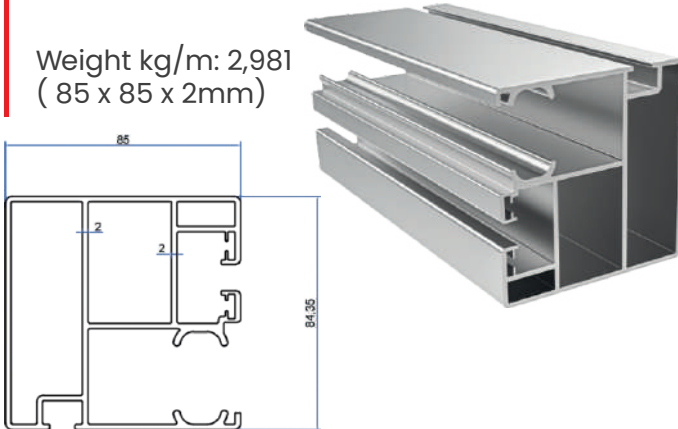
Weight kg/m: 1,135
(130 x 20 x 2,5mm)

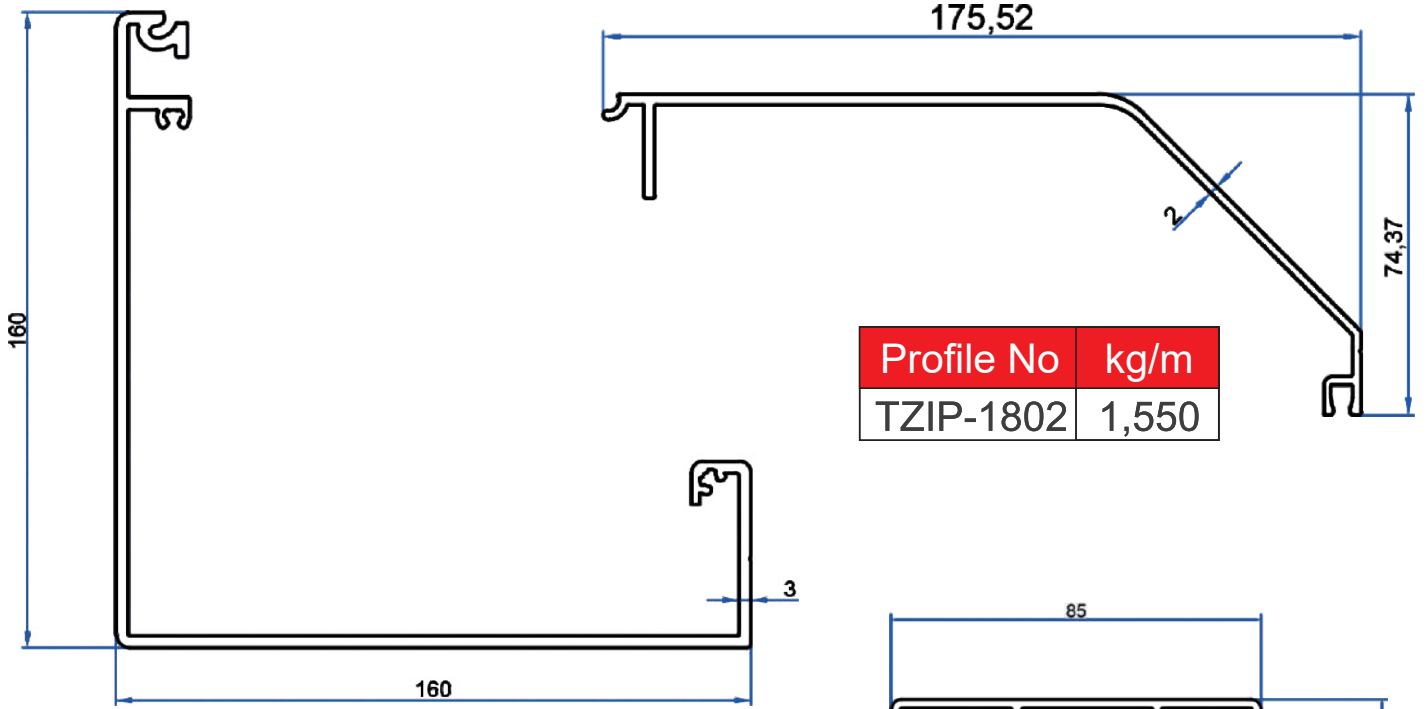


Yan Ray Dikme Profili
Side Ray Sewing Profile

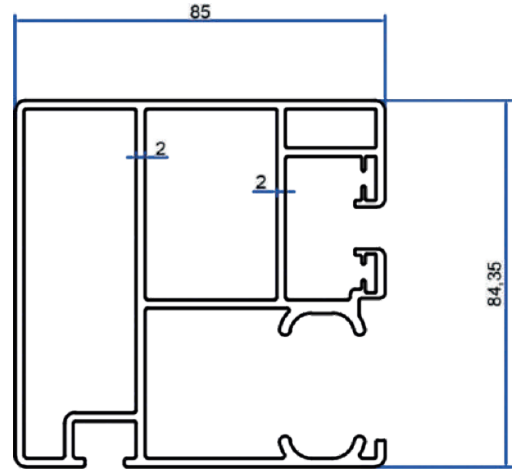
Product Code: TZIP-1805

Weight kg/m: 2,981
(85 x 85 x 2mm)

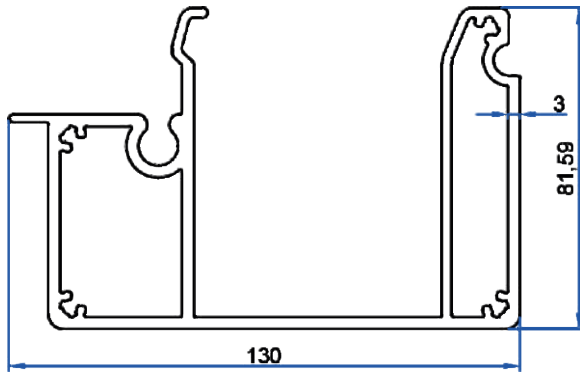




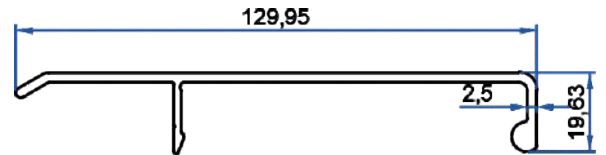
Profile No	kg/m
TZIP-1801	3,499



Profile No	kg/m
TZIP-1805	2,981



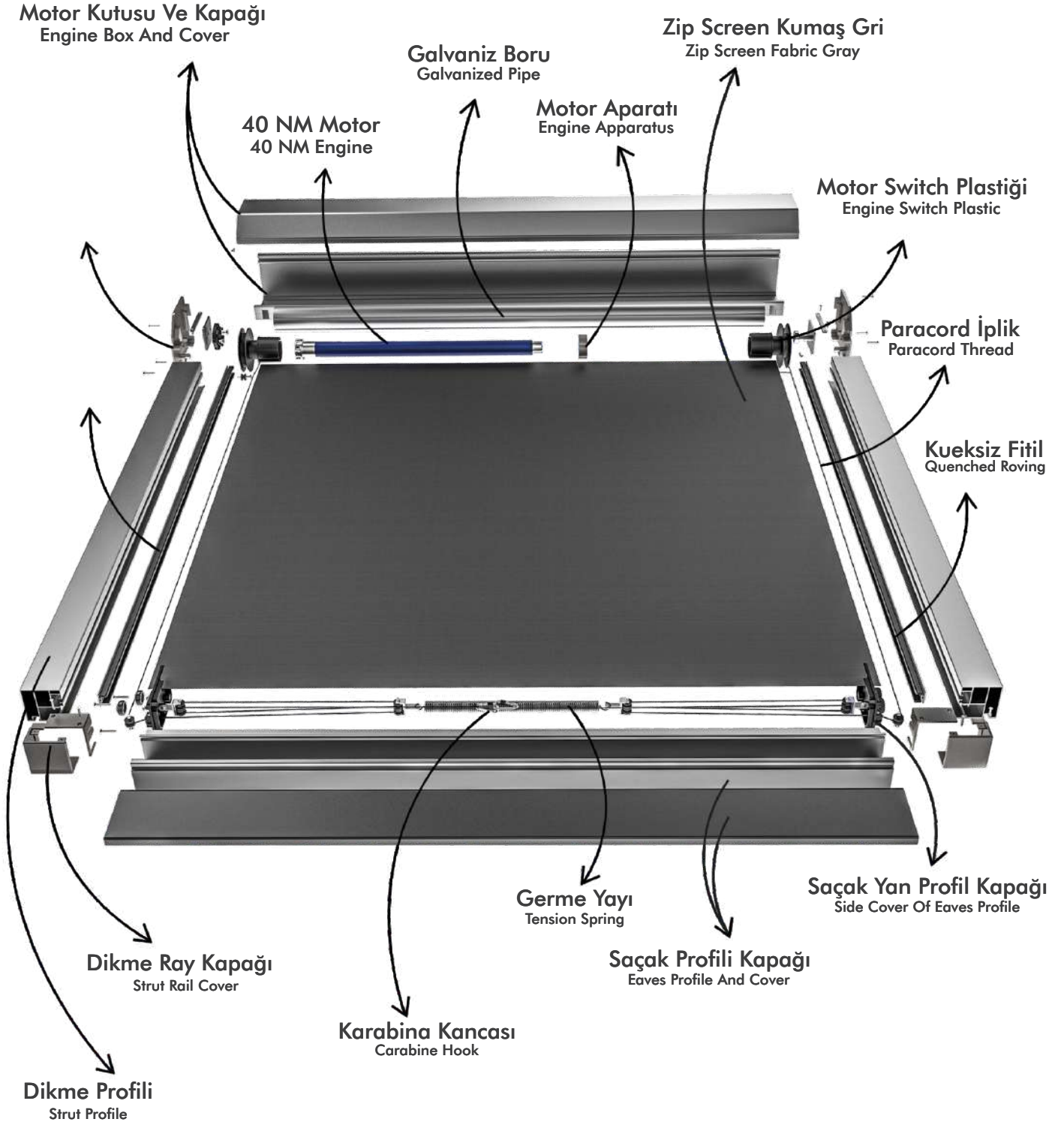
Profile No	kg/m
TZIP-1803	3,905



Profile No	kg/m
TZIP-1804	1,135



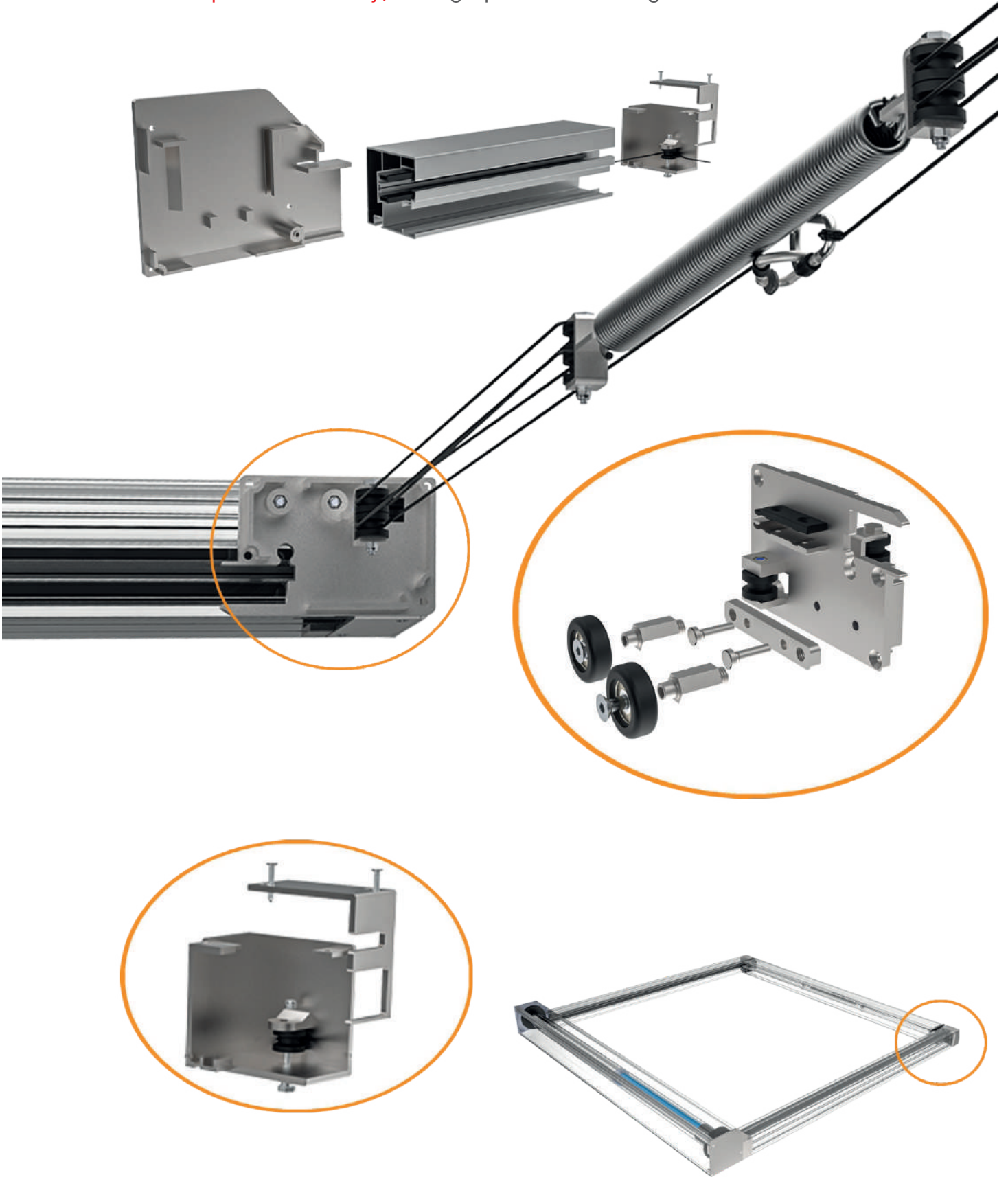




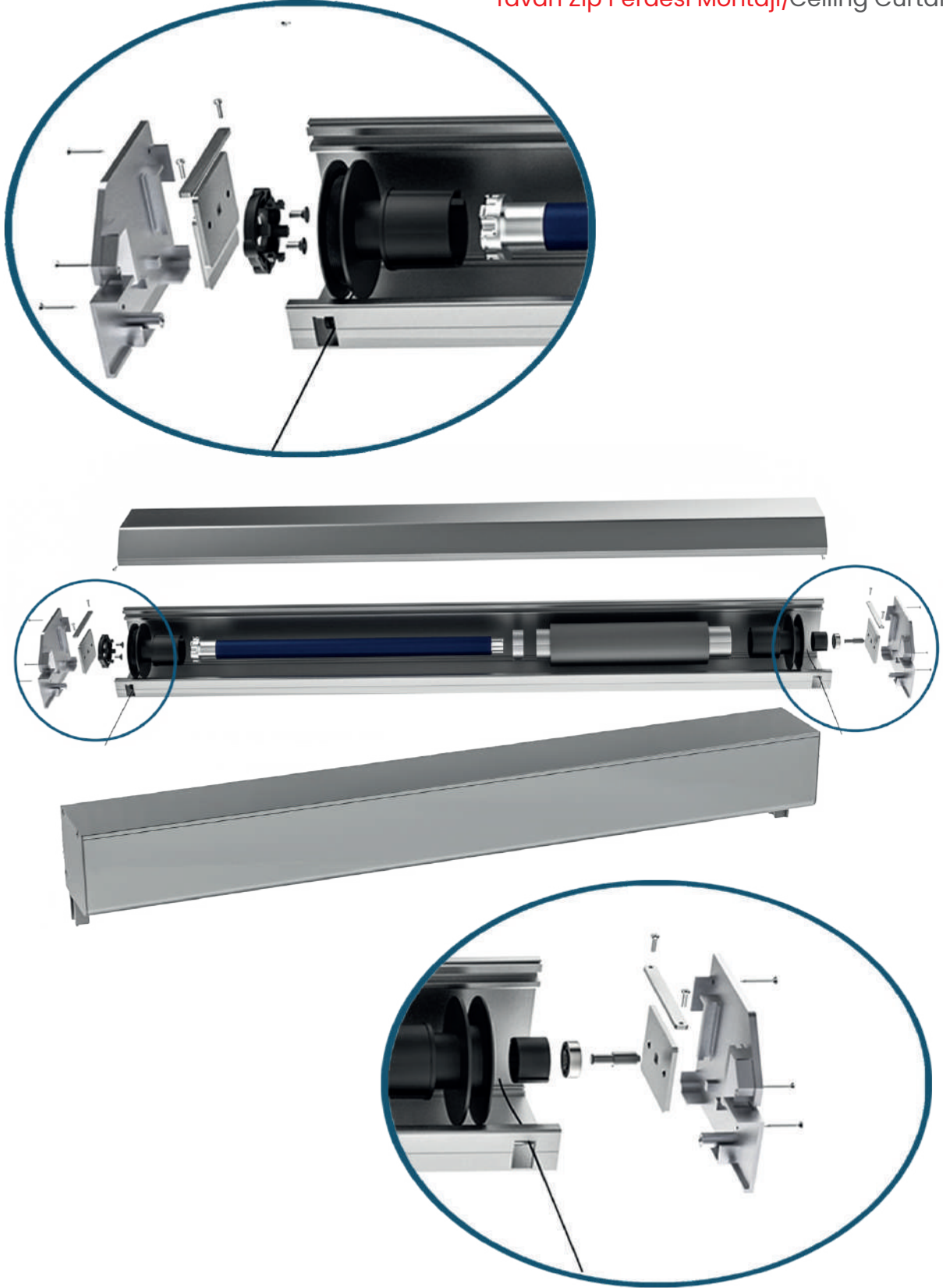
Tavan Perdesi Saçak Montajı/Ceiling Curtain Eaves Montage



Tavan Zip Perdesi Montajı/Ceiling Zip Curtain Montage



Tavan Zip Perdesi Montajı/Ceiling Curtain Montage



Tavan Perdesi Saçak Montajı/Ceiling Curtain Eaves Assembly





"Güzel günler, şeffaf anılarla dolu"



www.seffaftasarim.com